



***smartlock***<sup>®</sup> feat. ***BENEFIT***<sup>®</sup> DIRECT

Leading in Orthodontic Implants  
[psm-medical.com](http://psm-medical.com)



WELCOME TO *BENEFIT*® CITY



*BENEFIT*®

C I T Y

## Table of Content | Inhaltsverzeichnis

English	Deutsch	Page   Seite
Introduction	Einführung	5
Difference <b>BENEFIT</b> ® & <b>BENEFIT</b> ® DIRECT	Unterschied <b>BENEFIT</b> ® & <b>BENEFIT</b> ® DIRECT	6
<b>BENEFIT</b> ® DIRECT Screws	<b>BENEFIT</b> ® DIRECT Schrauben	8
<b>MARPE</b> – Miniscrew Assisted Rapid Palatal Expansion	<b>MARPE</b> – Miniscrew Assisted Rapid Palatal Expansion	9
<b>MARPE</b> – Typodont Examples	<b>MARPE</b> – Modellbeispiele	10
Drills & Extension	Bohrer & Verlängerung	12
Screwholder & Handles	Schraubenhalter & Handgriffe	13
Battery Screwdriver iSD900	Akku Schraubendreher iSD900	14
Handle & Screwdriver Handle	Handgriff & Schraubendreher Handgriff	15
Micro Stix & Trays	Micro Stix & Behälter	16
<b>BENEFIT</b> ® Starter Set „M“	<b>BENEFIT</b> ® Starter Set „M“	17
Laboratory Products	Labor Produkte	17
<b>smartlock</b> ® – step by step	<b>smartlock</b> ® – Schritt für Schritt	19
Sterile Packaging & Catalogues	Sterile Verpackung & Kataloge	20

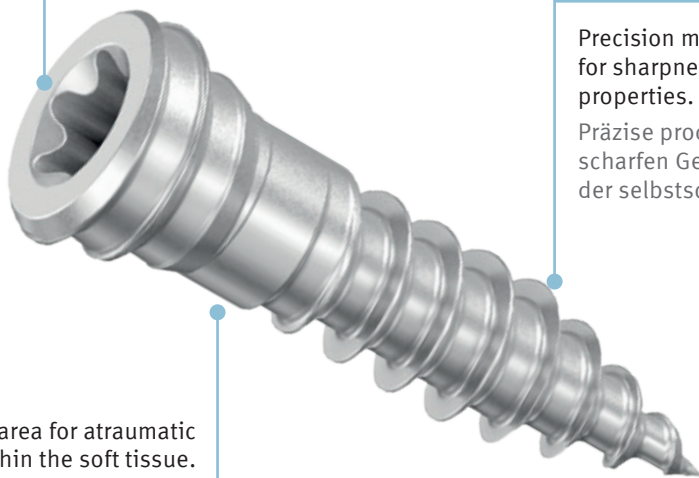
**BENEFIT® DIRECT Screws | BENEFIT® DIRECT Schrauben**

TX - self holding screw head with increased surface contact.

TX - selbsthaltender Schraubenkopf mit vergrößerter Anlagefläche.

Precision manufactured thread profile for sharpness and increased self tapping properties.

Präzise produziertes Gewinde mit maximal scharfen Gewindespitzen zur Erhöhung der selbstschneidenden Eigenschaften.



Unthreaded area for atraumatic anchorage within the soft tissue.  
Gewindefreie Zone zur atraumatischen Verankerung im Weichgewebe.

Blocking thread for optimized compatibility with BENEFIT smartlock design

Blockiergewinde für optimierte Kompatibilität mit BENEFIT smartlock design



Welding connection  
Schweißverbindung

## Difference **BENEFIT**® & **BENEFIT**® DIRECT

### Unterschied **BENEFIT**® & **BENEFIT**® DIRECT



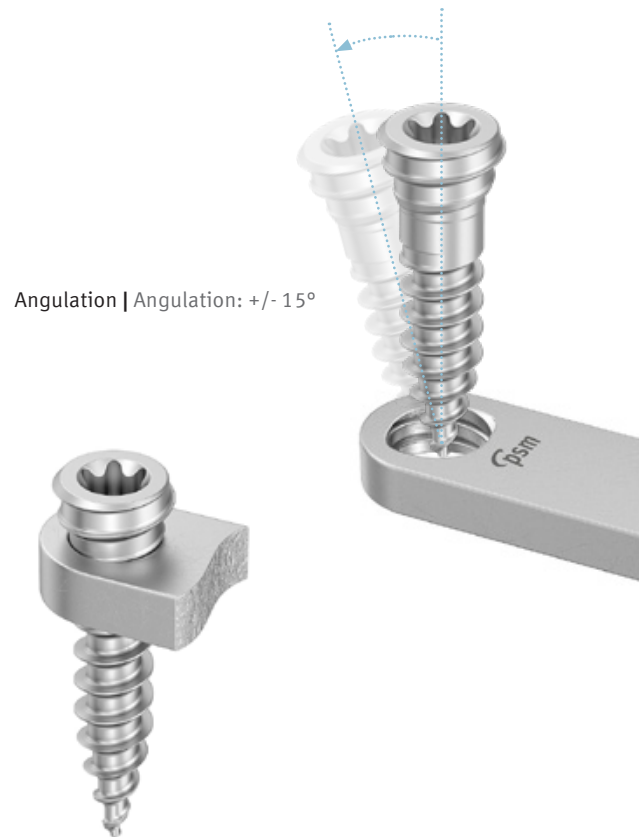
**BENEFIT**

#### IMPLANT FIRST

The traditional workflow to insert the classic **BENEFIT**® Implants first and then build the appliance on top has its proven advantages when it comes to distalization (Beneslider) and mesialization (Mesialslider) as there are no points to fix the appliance in the palate before screw insertion.

#### IMPLANTATE FIRST

Der traditionelle workflow, bei dem zuerst die klassischen **BENEFIT**®-Implantate eingesetzt und dann die Apparatur darauf aufgebaut werden, hat seine bewährten Vorteile bei der Distalisierung (Beneslider) und Mesialisierung (Mesialslider), da es keine festen Verbindungspunkte gibt, an denen die Apparatur vor dem Einsetzen der Schraube im Gaumen fixiert werden kann.



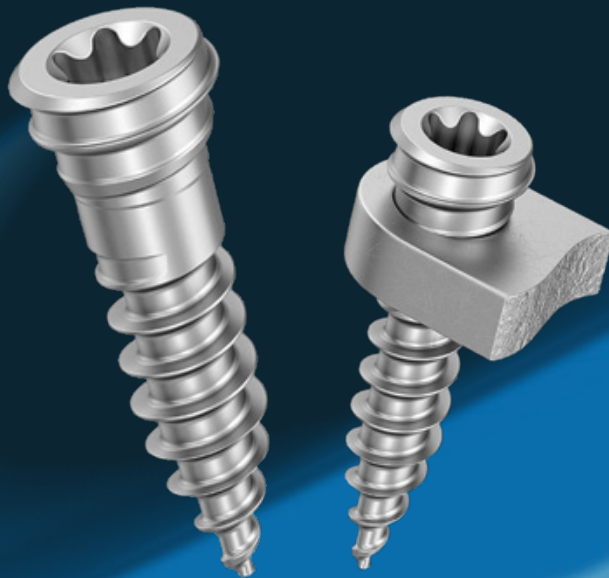
**BENEFIT** DIRECT

#### **BENEFIT**® DIRECT

The new **BENEFIT**® DIRECT Screws show their big advantages when an **APPLIANCE FIRST workflow** is preferred. Without any additional software the appliance (i.e. Hybrid Hyrax, MARPE) can be prepared on the patient model with our laboratory tools and pre-welded **bmX** DIRECT Expanders. The appliance can be fixed on the molars and the **BENEFIT**® DIRECT Screws secure the appliance safely in the position desired. The threaded head design ensures a secure and firm connection between the DIRECT plates and the implant without any tilting.

#### **BENEFIT**® DIRECT

Die neuen **BENEFIT**® DIRECT Schrauben zeigen ihre großen Vorteile, wenn ein **APPLIANCE FIRST - Workflow** bevorzugt wird. Ohne zusätzliche Software kann die Apparatur (z. B. Hybrid Hyrax, MARPE) mit unserem Laborinstrumentarium und vorgeschweißten **bmX** DIRECT Expandern am Patientenmodell vorbereitet werden. Die genaue Implantatposition kann perfekt am Modell angepasst werden. Die Apparatur kann an den Molaren befestigt werden und die **BENEFIT**® DIRECT Schrauben fixieren die Apparatur sicher in der vorher ausgewählten Position. Das Gewindekopfdesign gewährleistet eine sichere und feste Verbindung zwischen den DIRECT-Platten und dem Implantat ohne die Gefahr des Kippens.



**Products**  
**Produkte**

**BENEFIT® DIRECT Screws | BENEFIT® DIRECT Schrauben**

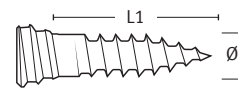
BENEFIT® DIRECT Screws, Titanium

BENEFIT® DIRECT Schrauben, Titan



ST P1

L1	Ø 1.8 mm	Ø 2.0 mm	Ø 2.3 mm
7 mm	ST-33-64187	ST-33-64207	ST-33-64307
9 mm	ST-33-64189	ST-33-64209	ST-33-64309
11 mm	ST-33-64191	ST-33-64211	ST-33-64311
13 mm	-	ST-33-64213	ST-33-64313
15 mm	-	ST-33-64215	ST-33-64315



M 3:1

BENEFIT® DIRECT Screws, Titanium

BENEFIT® DIRECT Schrauben, Titan

L	Ø 2.0 mm
7 mm	ST-33-64207-2
9 mm	ST-33-64209-2
11 mm	ST-33-64211-2

P2

ST



Direct screw removal from the sterile holder.

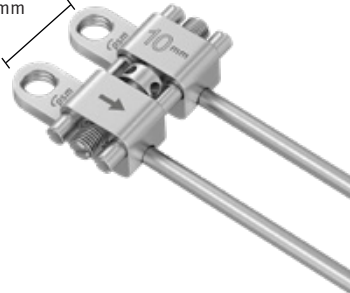
Entnahme der Schraube direkt aus der Sterilhalterung.



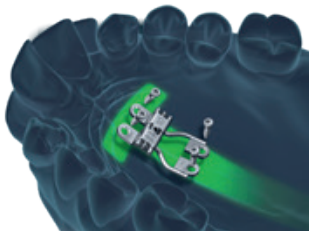


## MARPE – Miniscrew Assisted Rapid Palatal Expansion MARPE – Miniscrew Assisted Rapid Palatal Expansion

Plate distance: | Plattenabstand:  
6, 8, 10 mm



▶ Video



10 mm	
<b>bmx® DIRECT, palatal expander</b> <b>bmx® DIRECT, Dehnschraube</b>	
10 mm max. expansion   10 mm max. Ausdehnung	
6 mm	<b>33-67406</b>
8 mm	<b>33-67408</b>
10 mm	<b>33-67410</b>



P1

12 mm	
<b>bmx® DIRECT, palatal expander</b> <b>bmx® DIRECT, Dehnschraube</b>	
12 mm max. expansion   12 mm max. Ausdehnung	
6 mm	<b>33-67426</b>
8 mm	<b>33-67428</b>
10 mm	<b>33-67430</b>

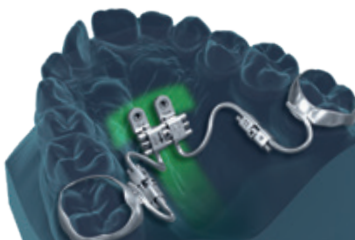


P1

Micro glue sticks can be found on page 16. | Micro Klebesticks finden Sie auf Seite 16.



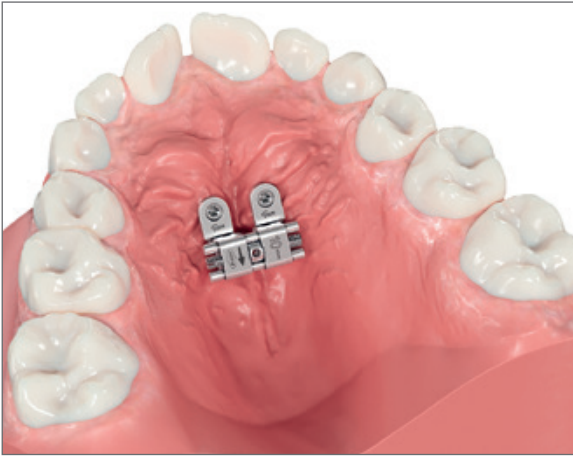
<b>Hyrax® Ring DIRECT 1-hole   Hyrax® Ring DIRECT 1-Loch</b>	
<b>Hyrax® Ring DIRECT 1-hole</b> <b>Hyrax® Ring DIRECT 1-Loch</b>	
<b>33-64410</b>	
With wire 1.1 mm, 6 cm, stainless steel mit Draht 1,1 mm, 6 cm, Implantatstahl	
<b>33-64414</b>	
With wire 1.1 mm, 12 cm, stainless steel mit Draht 1,1 mm, 12 cm, Implantatstahl	
<b>33-64415</b>	



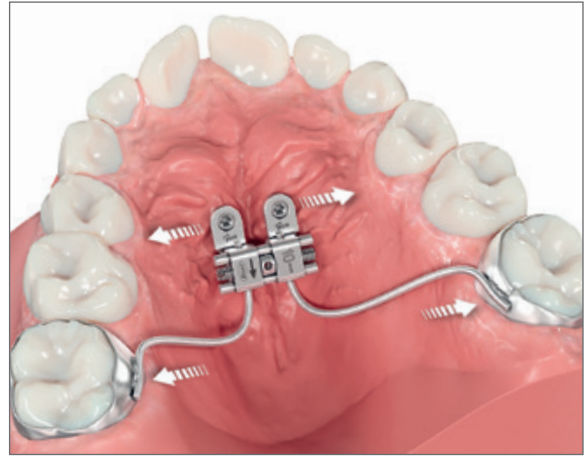
<b>Hybrid Hyrax® Micro Expansion Screw   Hybrid Hyrax® Micro Dehnschraube</b>	
<b>Hybrid Hyrax® micro expansion screw, 8 mm</b> <b>Hybrid Hyrax® Mikro Dehnschraube, 8 mm</b>	
<b>33-57308</b>	
<b>Hybrid Hyrax® micro expansion screw, 11 mm</b> <b>Hybrid Hyrax® Mikro Dehnschraube, 11 mm</b>	
<b>33-57310</b>	
<b>Hybrid Hyrax® micro expansion screw, 13 mm</b> <b>Hybrid Hyrax® Mikro Dehnschraube, 13 mm</b>	
<b>33-57312</b>	

**MARPE - TYPODONTS EXAMPLES | MARPE - MODELLBEISPIELE**

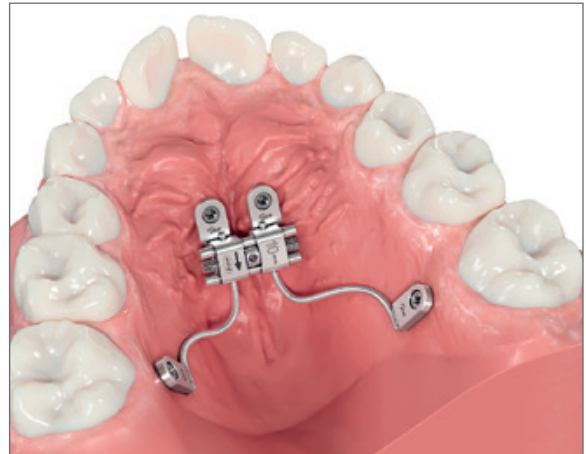
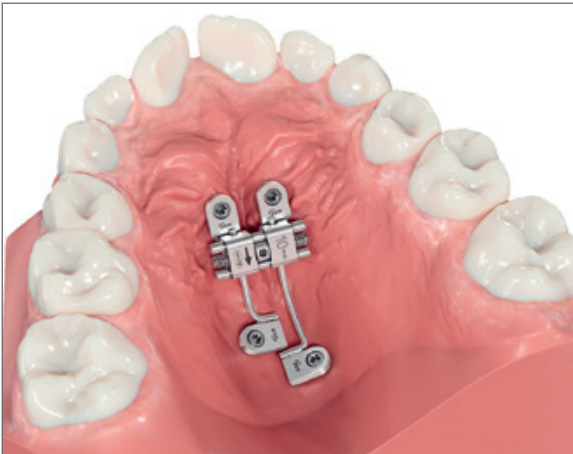
**bm<sup>x</sup>** DIRECT Hyrax® | **bm<sup>x</sup>** DIRECT Hyrax®



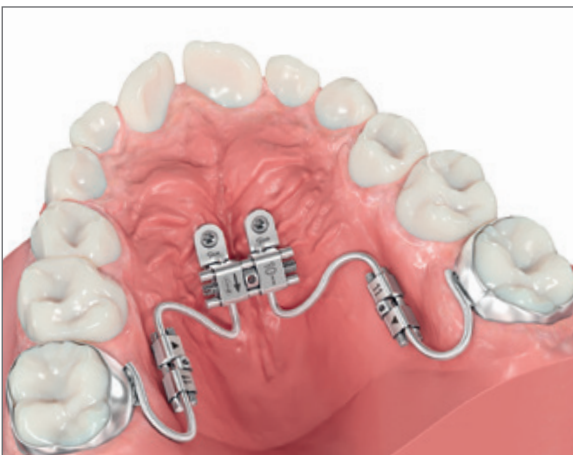
**bm<sup>x</sup>** DIRECT Hybrid Hyrax® | **bm<sup>x</sup>** DIRECT Hybrid Hyrax®

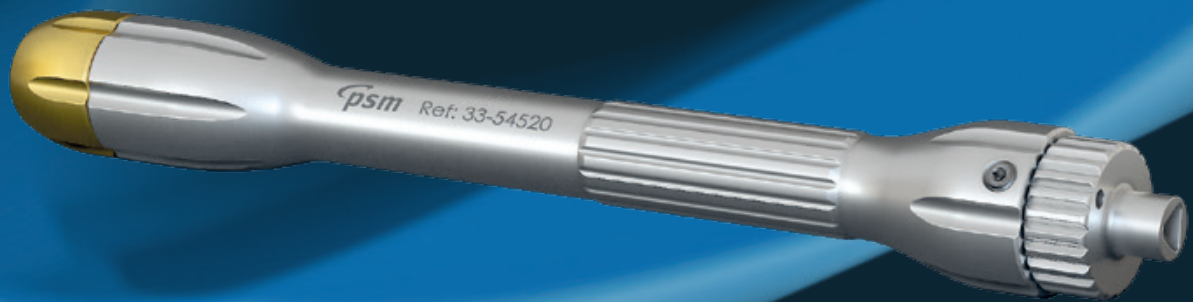


**bm<sup>x</sup>** DIRECT Quadexpander | **bm<sup>x</sup>** DIRECT Quadexpander



**Hybrid Hyrax®** Distalizer | **Hybrid Hyrax®** Distalizer





**Instruments**  
**Instrumente**

## Drills | Bohrer

The instruments can be used for several **PSM Medical** products. In order to find the right instruments for your use, they are indicated in color.

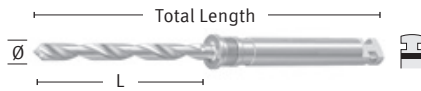









Die Instrumente können für mehrere **PSM Medical** Produkte verwendet werden. Um die richtigen Instrumente für Ihren Einsatz zu finden, sind diese farblich gekennzeichnet.

 **BENEFIT®**

 **smartlock®**

 **quattro®**

 **mentoplate®**

							
<b>Drill   Bohrer</b>  max. 800 rpm or manually  max. 800 U/min oder manuell	Art.Nr.	for PSM screws   für PSM Schrauben	Ø	Total Length	L	Application area Applikationsbereich	
	12-12625	 for 1.5 mm for 1.8 mm	1.0 mm	33 mm	15 mm		
	11-12208	 for 1.5 mm for 1.8 mm	1.2 mm	22 mm	8.5 mm		
	10-67513	 for 2.0 mm	1.4 mm	33 mm	15 mm		
	11-18452	 for 2.3 mm	1.8 mm	33 mm	15 mm		

## Drills Extension | Bohrer Verlängerung

**Drill Extension**, + 16 mm (max. 600rpm)

**Bohrer verlängerung**, + 16 mm  
(max. 600 U/min)



33-18244  

The extension of 16 mm works for all rotary instruments of the quattro® and **BENEFIT®** System with a latch type DENTAL attachment (max. rpm 600).

Die Verlängerung um 16 mm kann mit allen rotierenden Instrumenten der quattro®- und **BENEFIT®**- Systeme mit DENTAL Ansatz verwendet werden (max. 600 U/min.).



## Screwholder & Handles | Schraubenhalter & Handgriffe

**TX 2.0 Screwholder** for 10-61000  
**TX 2.0 Schraubenhalter** für 10-61000

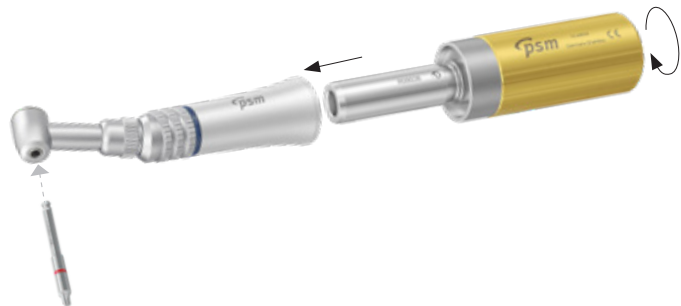


**Screwdriver handle**  
**Schraubendreher Handgriff**

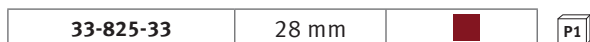


The manually turned unit is connected to your existing contra-angled handpiece (blue 1:1) that enables its use like an angled screwdriver.

Der manuelle Drehansatz wird einfach auf ein handelsübliches Winkelhandstück (blau 1:1) aufgesetzt, welches damit als Winkelschraubendreher verwendet werden kann.



**BENEFIT® DIRECT TX Screwholder**  
 for contra-angled handpiece  
**BENEFIT® DIRECT TX Schraubenhalter**  
 für Winkelhandstück



**Manually turned unit**  
 for contra-angled handpieces  
**Manueller Drehansatz**  
 für Winkelhandstücke




## Battery Screwdriver – iSD900 | Akku Schraubendreher iSD900

### Cordless Battery Screwdriver with Torque Calibration System for the controlled fixation of PSM Miniscrews.

The iSD 900 will guarantee precise torque control due to the unique – easy to use – torque calibration system (10 – 40 Ncm). Time-saving and precise, riskfree insertion and tightening of screws and abutments. The complete set contains a reliable and user friendly handpiece for Dental attachments. Reverse mode is indicated with sound. Standard rechargeable AAA Ni-Mh batteries can be used.

### Kabelloser Akku Schraubendreher mit Drehmoment-Kalibrierung zum kontrollierten Eindrehen von PSM Minischrauben.

Der iSD900 garantiert, Dank seines einzigartigen, höchst einfach zu bedienenden Drehmoment-Kalibriersystems, eine stufenlose Drehmomentkontrolle (10 – 40 Ncm). Der iSD900 trägt entscheidend zur Zeiteinsparung bei und ermöglicht ein präzises und risikofreies Arbeiten. Das Komplet-Set enthält ein zuverlässiges und langlebiges Winkelstück mit leichtem Zugang. Der Rückwärtslauf wird durch ein akustisches Signal angezeigt. Der Standardakku (AAA Ni-MH) kann einfach ausgetauscht werden.

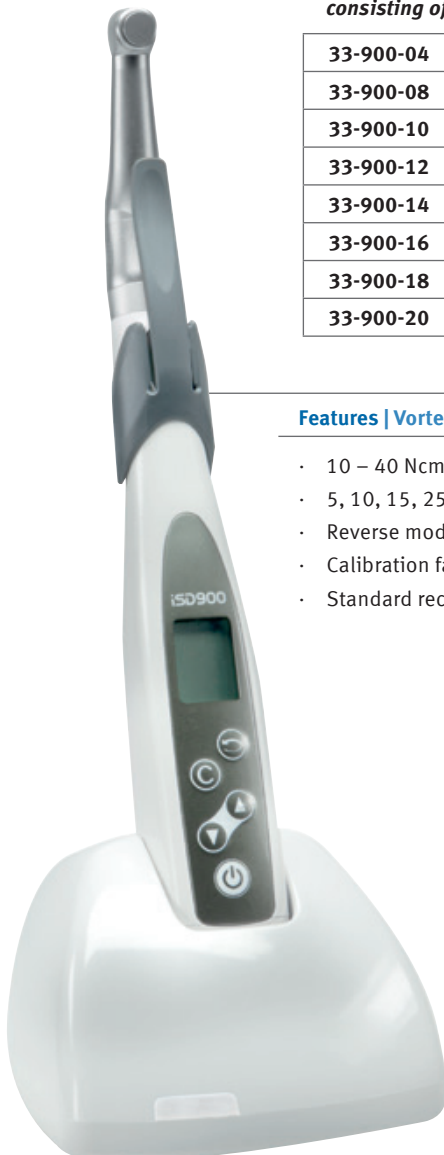
33-900-00	<b>Kit iSD900 – Cordless Implant-/Prosthetic Screwdriver (Set)</b> <b>Kit iSD900 – Kabelloser Implantat- und Prothetikschauber (Set)</b>	
-----------	---	---

*consisting of* | *consisting of*

33-900-04	Handle with Motor	Handgriff mit Motor
33-900-08	contra-angled Handpiece DENTAL	Winkelhandstück DENTAL
33-900-10	Quick Charger Unit	Schnellladestation
33-900-12	Power Cord	Netzkabel
33-900-14	Torque Calibrator	Drehmoment Kalibrierer
33-900-16	Calibrator Burr	Kalibrierstift
33-900-18	On/Off Switch Lever	Ein/Aus Komfort-Bügel
33-900-20	Ni-Mh Rechargeable Battery (2ea.)	Ni-Mh Akkus (2Stk.)

### Features | Vorteile

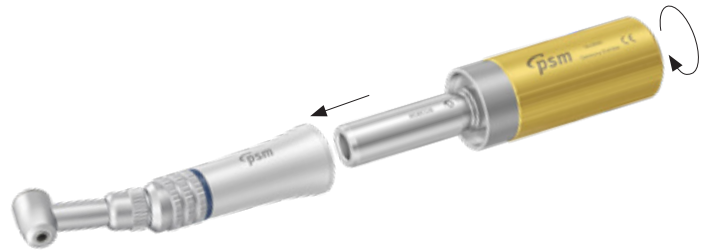
- 10 – 40 Ncm adjustable torque
- 5, 10, 15, 25 rpm turning speed
- Reverse mode with sound
- Calibration facility
- Standard rechargeable batteries
- 10 – 40 Ncm einstellbares Drehmoment
- 5, 10, 15, 25 Umdrehungsgeschwindigkeit
- Reverse-Modus mit Ton
- Kalibriereinrichtung
- Wiederaufladbare Standard Akkus



## Handle | Handgriff

The manually turned unit is connected to your existing contra-angled handpiece (blue 1:1) that enables its use like an angled screwdriver.

Der manuelle Drehansatz wird einfach auf ein handelsübliches Winkelhandstück (blau 1:1) aufgesetzt, welches damit als Winkelschraubendreher verwendet werden kann.



**Manually turned unit** for contra-angled handpieces  
**Manueller Drehansatz** für Winkelhandstücke



10-63025

**Manually turned unit mod. to Pauls**, with adjustable torque from 0 – 40 Ncm

**Manueller Drehansatz mod. nach Pauls**, mit einstellbarem Drehmoment von 0 – 40 Ncm



33-54704

**Multi purpose handle** for the use with instruments with dental shaft end

**Vielzweck-Handgriff** für die Aufnahme von Instrumenten mit Dental-Ansatz



33-54520



**Screwdriver handle**

**Schraubendreher Handgriff**



10-61000

**Thumb screw** for Dental mandrel

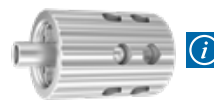
**Handgriff für Instrumente mit Dentalansatz**



33-18236

**Thumb screw** for Dental mandrel with limited torque (10 Ncm)

**Handgriff** für Instrumente mit Dentalansatz mit begrenztem Drehmoment (10 Ncm)



33-18266

## Micro Stix | Micro Stix

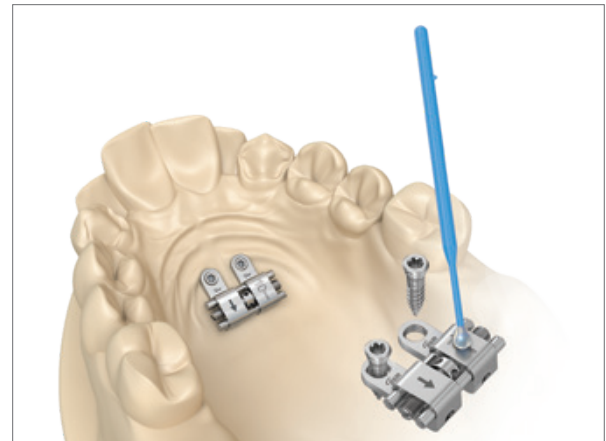
**Micro Stix**, glue sticks

**Micro Stix**, Klebesticks



33-64890

P64



## Trays | Behälter

**BENEFIT® Starter Set Mini-Tray**,  
black, empty

**BENEFIT® Starter Set Behälter**,  
schwarz, leer

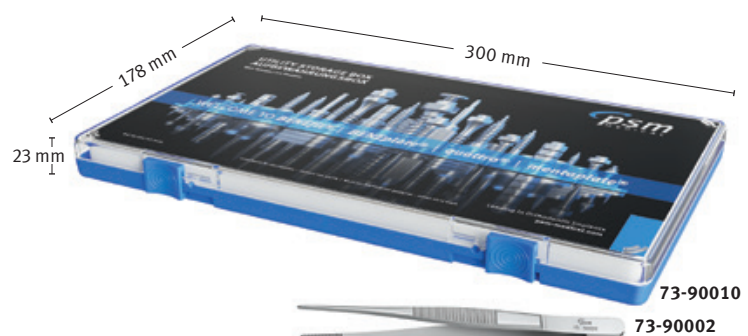
73-31990



**BENEFIT® Utility Storage Tray Set**,  
consisting of 73-90010 and 73-90002

**BENEFIT® Kunststoffbehälter Set**,  
bestehend aus 73-90010 und 73-90002

73-90100

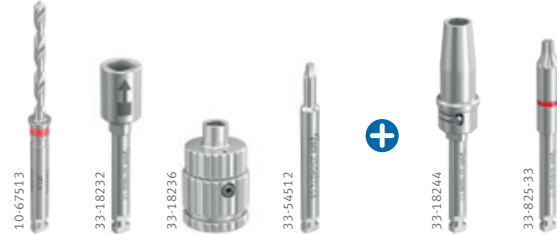




## BENEFIT® Starter Set „M“ | BENEFIT® Starter Set „M“

**BENEFIT®** STARTER SET

**M**



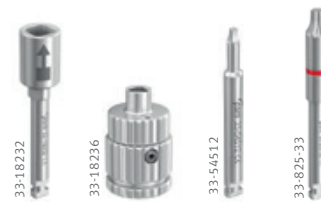
<b>33-55001</b>	<b>BENEFIT® STARTER SET » M</b>	without implants   ohne Implantate
-----------------	---------------------------------	------------------------------------

consisting of: | bestehend aus:

	Storage	Aufbewahrung
<b>73-31990</b>	<b>BENEFIT®</b> small instruments tray, empty	<b>BENEFIT®</b> kleiner Instrumentenbehälter, leer
	Instruments	Instrumente
<b>10-67513</b>	Drill, 1.4 x 33 mm, WL 15 mm, Dental, red	Bohrer, 1,4 x 33 mm, AT 15 mm, DENTAL, rot
<b>33-18232</b>	Screwholder short, 23 mm, Dental, for contra-angled handpieces	Schraubenhalter, kurz, 23 mm, Dental für Winkelhandstück
<b>33-18236</b>	Thumb screw for Dental mandrel	Handgriff für Instrumente mit Dentalansatz
<b>33-54512</b>	Screwdriver for abutment, 20 mm	Eindrehinstrument für Abutments, 20 mm
<b>33-18244</b>	Drill Extension, + 16 mm (max. 600 rpm)	Bohrerverlängerung, + 16 mm (max. 600 U/min)
<b>33-825-33</b>	<b>BENEFIT®</b> DIRECT TX Screw holder, 28 mm	<b>BENEFIT®</b> DIRECT TX Schraubenhalter, 28 mm

## Laboratory Products | Labor Produkte

**Laboratory** INSTRUMENT SET



<b>33-65000</b>	<b>BENEFIT®</b> DIRECT Starter Instrumenten Kit
-----------------	---

consisting of: | bestehend aus:

	Instruments	Instrumente
<b>33-18232</b>	Screwholder, short, 23 mm, Dental, for contra-angled handpieces	Schraubenhalter, kurz, 23 mm, Dental
<b>33-18236</b>	Thumb screw for Dental shaft instruments	Handgriff für Instrumente mit Dentalansatz
<b>33-54512</b>	<b>BENEFIT®</b> insert for abutment screws 20 mm, Dental	<b>BENEFIT®</b> Eindrehinstrument für Abutment, 20 mm
<b>33-825-33</b>	<b>BENEFIT®</b> DIRECT TX Screwholder, short, for angled hand-piece, for guide, dental	<b>BENEFIT®</b> DIRECT TX Schraubenhalter, kurz

## Screwdriver | Schraubendreher

**Screwdriver insert** e.g. for abutment (retaining screw),  
**BENEplate®** fixation screws and Mobilizer activation  
**Eindrehinstrument** z.B. passend für Abutment (Schraube),  
**BENEplate®** Fixierschraube und Mobilisator (Schraube)



33-54512	20 mm	■
33-54515	30 mm	
33-54518	50 mm	



**Activating Screwdriver\*** for mobilizer,  
not autoclavable, 13 cm

**Aktivierungsschraubendreher\*** für Mobilisatoren,  
nicht autoklavierbar, 13 cm



33-54519	■ ■	P1
----------	-----	----

\*acc. Dr. Michael Schubert, Regensburg, Germany  
\*nach Dr. Michael Schubert, Regensburg, Deutschland

**Laboratory Screwdriver**, fixed  
**Labor Schraubendreher**, fest



33-18288	■ ■	P1
----------	-----	----

used for | verwendet für:



## Laboratory Products | Labor Produkte

**smartlock®** Lab Cone Pin,  
**smartlock®** Labor Kegel-Pin



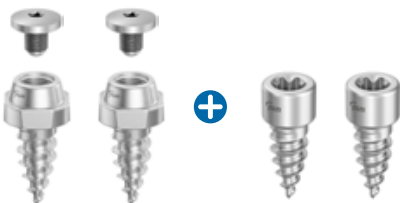
33-64880	P2
----------	----

**smartlock®** Laboratory Inside-Pin,  
**smartlock®** Labor Innen-Pin



33-64881	P2
----------	----

**smartlock®** - Set, Lab & Cone Pin  
**smartlock®** Set, Kegel- und Innen-Pin



33-64879	P2
----------	----

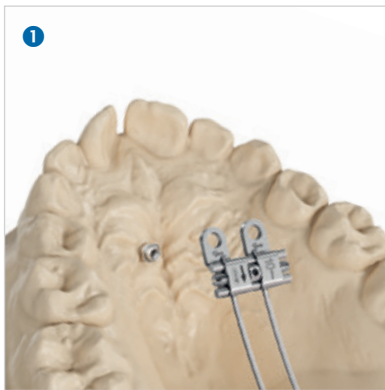
Video



**smartlock BENEfit®**  
DIRECT Expander



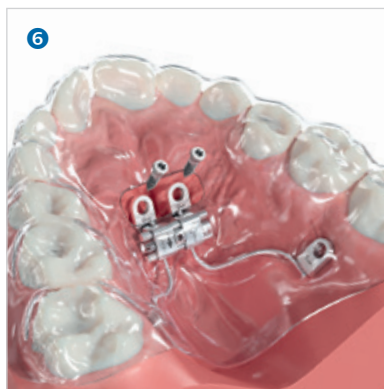
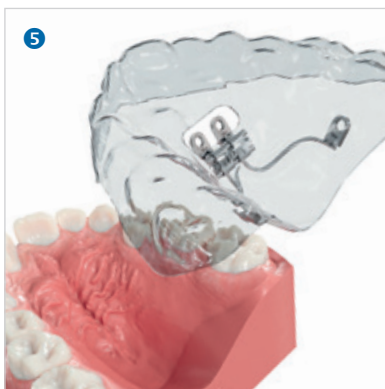
smartlock® – step by step | smartlock® – Schritt für Schritt



**Laboratory | Labor**

- 1 Place the cone pin in the laboratory model
- 2 Fix the device and insert the Inside-Pin
- 3 Adaptation of the appliance to the anatomical conditions of the patient
- 4 Create a thermoforming foil and cut out the front screw surface

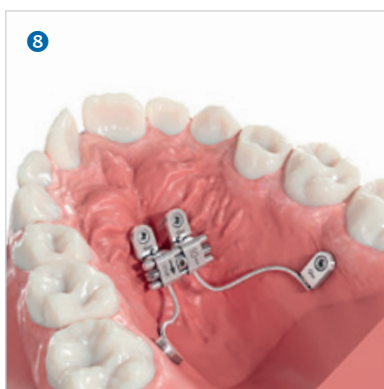
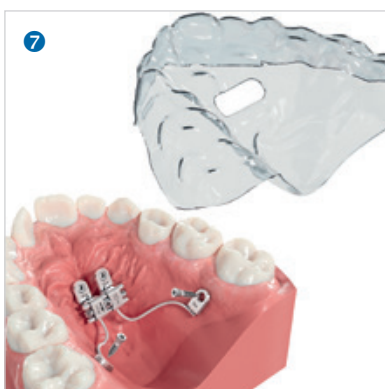
- 1 Setzen des Cone-Pins im Labormodell
- 2 Fixieren der Apparatur und Einsetzen des Innen-Pins
- 3 Anpassung der Apparatur an die anatomischen Gegebenheiten des Patienten
- 4 Tiefziehfolie erstellen und anteriore Schraubfläche freischneiden



**Patient | Patient**

- 5 Thermoforming foil with appliance is placed on the patient
- 6 Anterior Smartlock **BENEFIT®** DIRECT screws are inserted
- 7 Thermoforming foil can be removed and the posterior screws can be set
- 8 Start of expansion

- 5 Tiefziehfolie mit Apparatur wird im Patienten eingesetzt
- 6 Anteriore Smartlock **BENEFIT®** DIRECT Schrauben werden gesetzt
- 7 Tiefziehfolie kann entfernt werden und die posterioren Schrauben können gesetzt werden.
- 8 Beginn der Expansion



Video

smartlock **BENEFIT®**  
DIRECT Screws

## Sterile Packaging | Sterile Verpackungen

### Implants – in single sterile packaging

The outer and inner packaging contains labels indicating UDI code-like article number, LOT number, expiration date, etc. for the patient folder and for full traceability. The sterile screws are contained in a small colour-coded screw carrier which protects the screw and at the same time acts as a pick up tray. This carrier is placed in a clear, sealed blister package. The screw can be removed easily from the carrier by means of the self retaining screwdriver.

### Implantate – in steriler Einzelverpackung

Die äußeren und inneren Verpackungen enthalten genügend Klebeetiketten mit UDI Angaben der Artikelnummer, LOT Nummer, Haltbarkeitsdatum, etc. für die Patientenakte und für die genaue Rückverfolgbarkeit. Die sterilen Schrauben werden in einem kleinen, farbcodierten Schraubenträger aufbewahrt, der die Schraube schützt und gleichzeitig als Entnahmebehälter dient. Dieser wiederum befindet sich in einem durchsichtigen, versiegelten Blister. Die Schraube kann ohne zusätzliche Berührung, wie gewohnt mit dem Schraubendreher aus dem Schraubenträger entnommen werden. Es ist keinerlei Aufbewahrungs- oder Entnahmebehälter mehr notwendig.



## Catalogue | Kataloge

More innovative **PSM** products are presented in our other catalogues. Please request it from your local **PSM** distribution partner or download from our website. [www.psm-medical.com](http://www.psm-medical.com).

Noch mehr innovative **PSM** Produkte finden Sie in unseren anderen Katalogen. Gleich anfordern bei Ihrem lokalen Händler oder einfach downloaden unter [www.psm-medical.com](http://www.psm-medical.com).



## BENEFIT

With the introduction of the **BENEFIT**® System **PSM Medical** has considerably enhanced the therapeutic diversity of the treatments available for Mesialization, Distalization, RPE as well as uprighting or anchorage of the dentition. With **BENEFIT**®, **PSM Medical** was the first company to offer a full range of skeletal anchorage appliances for the palate – a trend that has become „state of the art“ in Orthodontics.

Mit der Einführung des **BENEFIT**® Systems vor über 15 Jahren, hat **PSM Medical** die therapeutische Vielfalt mit Behandlungsoptimierungen, u.a. bei der Mesialisierung, Distalisierung, GNE sowie der Verschiebung und Verankerung von sämtlichen Zähnen, erheblich verbessert. Mit dem **BENEFIT**® System war **PSM Medical** das erste Unternehmen, das ein rein knochengetragenes, palatinales Verankerungssystem angeboten hat, welches sich heutzutage als „State of the art“ in der Kieferorthopädie durchgesetzt hat.





## quattro

The **quattro**® Mini-Anchor System is known as one of the first and most successful orthodontic Mini-Implant Systems worldwide. Based on this system the **BENEFIT**® screws were developed. This enables the user to utilize the entire scope of orthodontic implantation with unmatched possibilities and compatible instrumentation.

Das **quattro**® Mini-Anker System gilt als eines der ersten und erfolgreichsten kieferorthopädischen Mini-Implantatsysteme weltweit. Basierend auf diesem System wurden die **BENEFIT**® Schrauben entwickelt. Das ermöglicht es dem Anwender mit denselben Instrumenten die komplette Bandbreite der kieferorthopädischen Implantation und damit bisher unerreichte Möglichkeiten auszuschöpfen.



## mentoplate

The **mentoplate**® system provides a perfect solution for enhanced stability with special orthodontic bone anchored plates for class III correction. The System includes Titanium plates which are fixed to the bony surface with selfdrilling screws.

Das **mentoplate**® System bietet mit speziellen kieferorthopädischen Knochenplatten die perfekte Lösung, um eine erhöhte Verankerungsstabilität für Klasse III Korrekturen zu erreichen. Das System beinhaltet Titanplatten, die mit selbstbohrenden Schrauben auf dem Knochen fixiert werden.

## EASY DRIVER

THE GUIDING SYSTEM FOR TABS

### Digital skeletal anchorage | Digitale skelettale Verankerung

A new and innovative method for the secure insertion of the **BENEFIT**® mini screws. Implantation and appliance placement in one session.

Eine neue innovative Methode für die sichere Einbringung der **BENEFIT**® Mini-Schrauben. Implantation und Einsetzen der Apparatur in einer Sitzung.



## BENEFIT

For more information please refer to our **BENEFIT**® System – Handout or our website [www.psm-medical.com](http://www.psm-medical.com).

Für mehr Informationen verweisen wir auf unseren **BENEFIT**® System Handout oder auf unsere Webseite [www.psm-medical.com](http://www.psm-medical.com).

KAT-012-ED







**Visit us! | Besuchen Sie uns!**



[www.psm-medical.com](http://www.psm-medical.com)



Specifications and design are subject to change without prior notice. All pictures, photos and product descriptions are the property of PSM Medical GmbH. Utilization and copies by third parties have to be authorized by PSM Medical GmbH. All rights reserved! All trademarks and brands mentioned in this brochure are subject to unrestricted regulations of the trade mark laws valid and right of ownership of the registered owner.

Von dem Produkt-Katalog abweichende Katalog- und Konstruktionsänderungen, die der Modifikation und Weiterentwicklung dienen behalten wir uns vor. Abbildungen, Produktbeschreibungen und Texte sind Eigentum der Firma PSM Medical GmbH. Weiterverwendung und Vervielfältigung durch Dritte bedürfen der ausdrücklichen Genehmigung der Firma PSM Medical GmbH. Alle Rechte vorbehalten!  
Alle in dieser Broschüre genannten und ggf. durch Dritte geschützten Marken- und Warenzeichen unterliegen uneingeschränkt den Bestimmungen des jeweils gültigen Kennzeichenrechts und den Besitzrechten der jeweiligen eingetragenen Eigentümer.



**Manufacturer | Hersteller:**

**PSM Medical GmbH**

Gewerbestrasse 10  
78594 Gunningen, Germany  
Phone: +49 7424 97515-0  
E-Mail: [info@psm-medical.com](mailto:info@psm-medical.com)  
[www.psm-medical.com](http://www.psm-medical.com)

**PSM North America, Inc.**

80900 Weiskopf  
La Quinta, CA 92253, USA  
Toll-free: 800-733-1622  
E-Mail: [service@psm-na.us](mailto:service@psm-na.us)  
[www.psm-na.us](http://www.psm-na.us)

Distributor Search

